

1位 トーナメント

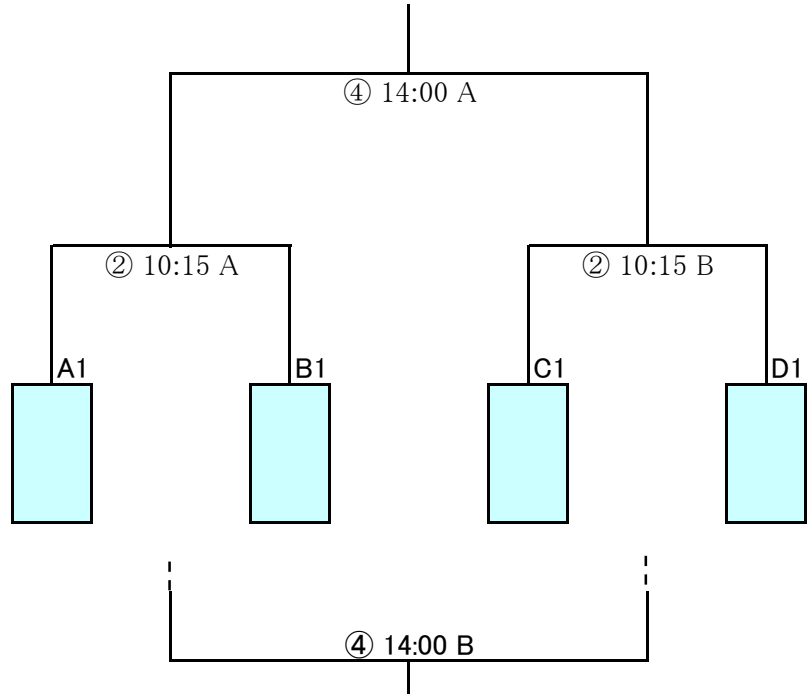
優勝

準優勝

第3位

第3位

試合時間 25分-5分-25分



2位 トーナメント

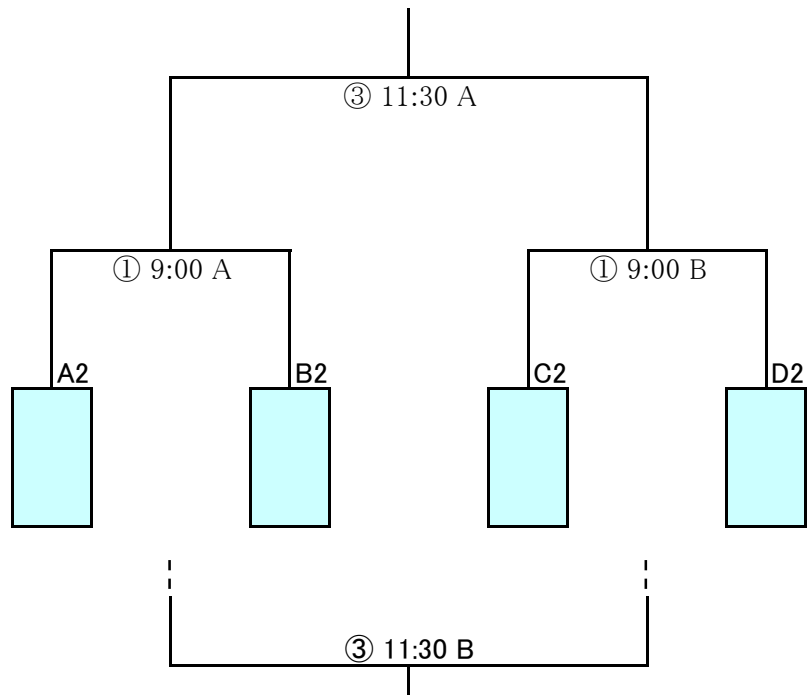
第1位

第2位

第3位

第3位

試合時間 25分-5分-25分



3位 トーナメント

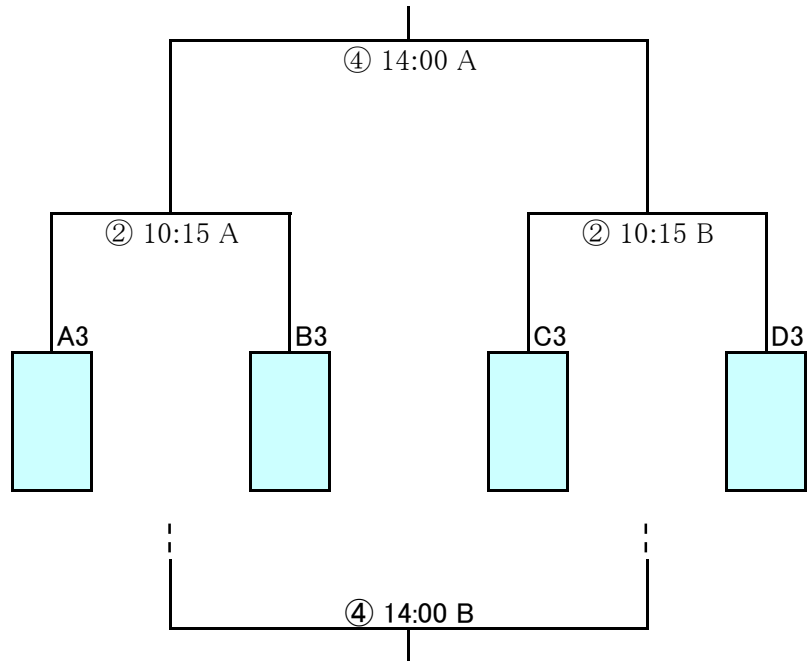
第1位

第2位

第3位

第3位

試合時間 25分-5分-25分



4位 トーナメント

第1位

第2位

第3位

第3位

試合時間 25分-5分-25分

