



第56回 ひたちなか市近郊中学校サッカー大会

2日目 順位トーナメント

平成17年 7月 31日(日)

(ひたちなか市総合運動公園 スポーツ広場)

1位 トーナメント

試合時間 10:15 ~ (25 - 5 - 25)

(A) 那珂湊中 10 $\begin{pmatrix} 5 & - & 0 \\ 5 & - & 0 \end{pmatrix}$ 0 水戸一中

(B) 水戸三中 4 $\begin{pmatrix} 1 & - & 0 \\ 3 & - & 0 \end{pmatrix}$ 0 佐野中

決勝戦 14:00 ~ (25 - 5 - 25)

(A) 那珂湊中 2 $\begin{pmatrix} 1 & - & 0 \\ 0 & - & 1 \end{pmatrix}$ 1 水戸三中

0-0
1-0
(Vゴール)

3位フレンドリーマッチ

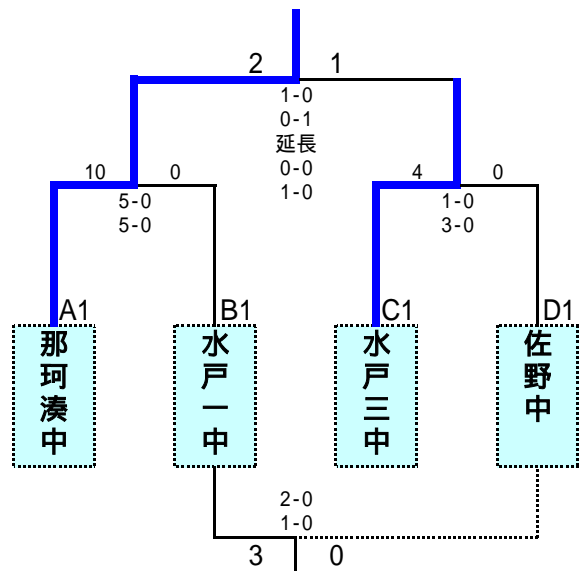
(B) 水戸一中 3 $\begin{pmatrix} 2 & - & 0 \\ 1 & - & 0 \end{pmatrix}$ 0 佐野中

優勝 那珂湊中学校

準優勝 水戸第三中学校

第3位 水戸第一中学校

第3位 佐野中学校



2位 トーナメント

試合時間 9:00 ~ (25 - 5 - 25)

(A) 岩瀬東中 1 $\begin{pmatrix} 0 & - & 1 \\ 1 & - & 0 \end{pmatrix}$ 1 東海中

0-0
0-0
PK
5-4

(B) 勝田二中 1 $\begin{pmatrix} 1 & - & 0 \\ 0 & - & 0 \end{pmatrix}$ 0 友部中

決勝戦 11:30 ~ (25 - 5 - 25)

(A) 岩瀬東中 2 $\begin{pmatrix} 0 & - & 1 \\ 1 & - & 0 \end{pmatrix}$ 1 勝田二中

1-0
(Vゴール)

3位フレンドリーマッチ

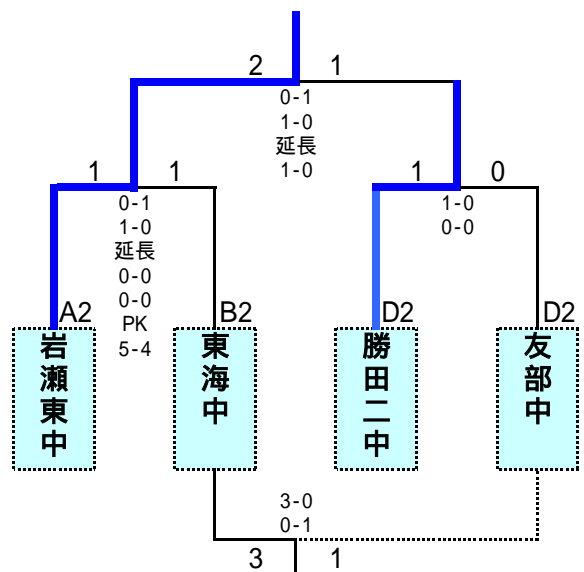
(B) 東海中 3 $\begin{pmatrix} 3 & - & 0 \\ 0 & - & 1 \end{pmatrix}$ 1 友部中

優勝 岩瀬東中学校

2位 勝田第二中学校

3位 東海中学校

3位 友部中学校





第56回 ひたちなか市近郊中学校サッカー大会

2日目 順位トーナメント

平成17年 7月 31日(日)

(ひたちなか市那珂湊総合運動公園 多目的広場)

3位 トーナメント

試合時間 10:15 ~ (25 - 5 - 25)

(A) 明光中 3 $\begin{pmatrix} 2 & -1 \\ 1 & -0 \end{pmatrix}$ 1 勝田一中

(B) 東海南中 1 $\begin{pmatrix} 1 & -0 \\ 0 & -0 \end{pmatrix}$ 0 美野里中

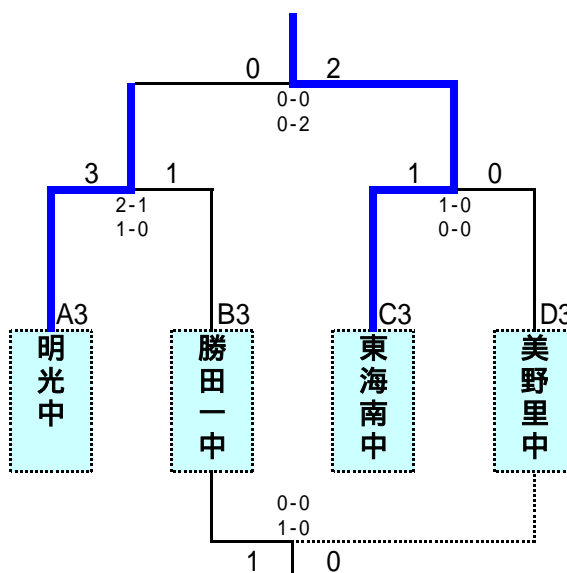
決勝戦 14:00 ~ (25 - 5 - 25)

(A) 明光中 0 $\begin{pmatrix} 0 & -0 \\ 0 & -2 \end{pmatrix}$ 2 東海南中

3位フレンドリーマッチ

(B) 勝田一中 1 $\begin{pmatrix} 0 & -0 \\ 1 & -0 \end{pmatrix}$ 0 美野里中

- 1位 東海南中学校
- 2位 明光中学校
- 3位 勝田第一中学校
- 3位 美野里中学校



4位 トーナメント

試合時間 9:00 ~ (25 - 5 - 25)

(A) 平磯中 0 $\begin{pmatrix} 0 & -2 \\ 0 & -2 \end{pmatrix}$ 4 田彦中

(B) 大島中 3 $\begin{pmatrix} 2 & -0 \\ 1 & -0 \end{pmatrix}$ 0 勝田三中

決勝戦 11:30 ~ (25 - 5 - 25)

(A) 田彦中 4 $\begin{pmatrix} 2 & -0 \\ 2 & -0 \end{pmatrix}$ 0 大島中

3位フレンドリーマッチ

(B) 平磯中 1 $\begin{pmatrix} 1 & -1 \\ 0 & -1 \end{pmatrix}$ 2 勝田三中

- 1位 田彦中学校
- 2位 大島中学校
- 3位 勝田第三中学校
- 3位 平磯中学校

