



チャンピオンCUP 競技方法

第1日目：4チームブロックを10組、3チームブロックを9組設けリーグ戦を行う。(48チームを選出)  
4チームブロックの1位、2位、3位チームが2日目の試合に出場する。(30チーム)  
3チームブロックの1位、2位チームが2日目の試合に出場する。(18チーム)

第2日目：3チームα、βブロックを1組したグループを8組設けリーグ戦を行なう、同一グループ内のαブロック1位とβブロック1位が代表決定戦を行い勝者が3日目に出場する。(8チーム選出)

第3日目：8チームによるトーナメント戦を行ない、優勝チームを決定する。  
(第1試合敗者によるフレンドリーマッチを行なう、3位決定戦は行なわない)

H25年1月 6日(日曜日)

1日目 リーグ戦

参加67チーム

第1試合開始 10:00

No.	ブロック	1	2	3	4	会場
1	A	★	★	★	★	1
2	B	★	★	★	★	2
3	C	★	★	★	★	3
4	D	★	★	★	★	4
5	E	★	★	★	★	5
6	F	★	★	★	★	6
7	G	★	★	★	★	7
8	H	★	★	★	★	8
9	I	★	★	★	★	9
10	J	★	★	★	★	10
11	K	★	★	★	---	11
12	L	★	★	★	---	12
13	M	★	★	★	---	13
14	N	★	★	★	---	14
15	O	★	★	★	---	15
16	P	★	★	★	---	14
17	Q	★	★	★	---	14
18	R	★	★	★	---	15
19	S	★	★	★	---	15

一次リーグ戦試合時間

4チームブロック=30分(ハーフ15分)

第1試合	10:00 ~ 10:35
第6試合	14:30 ~ 15:05

3チームブロック=40分(ハーフ20分)

:2組ブロック

第1試合	10:00 ~ 10:45
第6試合	14:30 ~ 15:15

3チームブロック=40分(ハーフ20分)

:1組ブロック

第1試合	10:00 ~ 10:45
第6試合	12:20 ~ 13:05

H25年1月13日(日曜日)

2日目 リーグ戦

参加48チーム

第1試合開始 9:30

No.	ブロック	1	2	3	代表	会場
1	A α	Q 1	D 2	A 1	> ☆	
	B β	R 1	E 2	B 1		
2	C α	S 1	F 2	C 1	> ☆	
	D β	A 2	G 2	D 1		
3	E α	B 2	H 2	E 1	> ☆	
	F β	C 2	I 2	F 1		
4	G α	A 3	J 2	G 1	> ☆	
	H β	B 3	K 2	H 1		
5	I α	C 3	L 2	I 1	> ☆	
	J β	D 3	M 2	J 1		
6	K α	E 3	N 2	K 1	> ☆	
	L β	F 3	O 2	L 1		
7	M α	G 3	P 2	M 1	> ☆	
	N β	H 3	Q 2	N 1		
8	O α	I 3	R 2	O 1	> ☆	
	P β	J 3	S 2	P 1		

二次リーグ戦試合対戦表&試合時間

試合順	開始	対戦チーム	主審	補助	後終了
第1試合	9:30	1 - 2	①	②	10:15
第2試合	10:25	① - ②	1	2	11:10
第3試合	11:20	1 - 3	③	①	12:05
第4試合	12:15	① - ③	3	1	13:00
第5試合	13:10	2 - 3	②	③	13:55
第6試合	14:05	② - ③	2	3	14:50
休憩(25分)		リーグ集計1位選出(PK戦含む)			
第7試合	15:15	α1 - β1	α2	β2	16:00

3チームブロック = 40分(ハーフ20分)

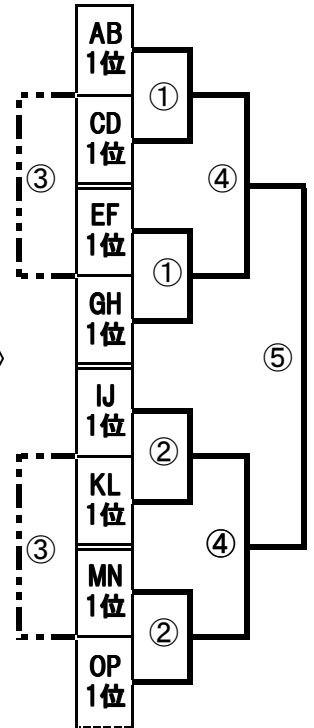
決定戦(第7) = 40分(ハーフ20分)  
(PK戦)

H25年1月20日(日曜日)

3日目 トーナメント戦

参加8チーム

第1試合開始 9:30



三次トーナメント戦

試合順	開始
①	9:30
②	10:30
③	11:40
④	12:30
⑤	13:45

①②④⑤=40分

③=30分(フレンドリー)

表彰式 14:40

全8チーム参加

集合写真撮影

優勝チーム、第2位

第3位 2チーム