

競技方法  
補足説明

## 平成27年度 U-12 中央地区チャンピオンCUPサッカー大会

開催日:H28年 1月10日(日曜日)  
H28年 1月17日(日曜日)  
H28年 1月24日(日曜日)抽選会:H27年11月21日(土曜日)  
会場:ワークプラザ 勝田 1F 多目的ホール出場チーム一覧 出場チーム数 **66** チーム ○:参加, ×:不参加

チーム名	参加	チーム名	参加	チーム名	参加	チーム名	参加
1 荒谷台 SS	○	21 笠原 SSS	○	41 常澄 SSS	○	61 堀原 SSS	○
2 荒谷台 FC	×	22 笠間 SSS	○	42 照沼 SSS	○	62 ポルターラ水戸SC	○
3 石神 SSS	○	23 勝倉 SSS	○	43 友部 SSS	○	63 FC ポルターラ	○
4 石川 SSS	○	24 桂 SSS	○	44 那珂 FC	○	64 マルバ茨城FC	×
5 稲田 SSS	○	25 上中妻 SSS	○	45 那珂FC ジュニオール	×	65 見川 SSS	○
6 茨城南 SS	○	26 木崎 SSS	○	46 那珂FC レッド	○	66 水戸 SSS	○
7 岩間JSS	○	27 高野 SSS	○	47 長岡 SS	○	67 水戸HH.EIKO.Jr	○
8 内原 SSS	○	28 高野 FC	○	48 中丸 SSS	○	68 緑岡 SSS	○
9 瓜連 SSS	○	29 五軒 SSS	○	49 納場 SSS	○	69 湊第一 SSS	○
10 エターナルFC	○	30 佐野 SSS	○	50 羽鳥 SSS	○	70 湊第二 SSS	○
11 FC ウェン大洗	○	31 サンハロス FC	○	51 浜田 SSS	○	71 湊第三 SSS	○
12 FC クレアティーボ	○	32 城東 SSS	○	52 ひたちなかガールズ	×	72 MINORI FC	○
13 FC ラソス水戸	×	33 常北 SSS	○	53 潤沼 SSS	○	73 六ツ野 SSS	○
14 FC リー	○	34 新荘常磐 SSS	○	54 平磯 SSS	○	74 山方 SSS	○
15 大洗町 SSS	○	35 ソヒーゾFC	×	55 フェリースFC	×	75 吉田 SSS	○
16 大戸 SSS	○	36 大子 SSS	○	56 双葉台 SSS	×	76 吉田ヶ丘 SSS	○
17 大宮 SSS	○	37 橘 SS	○	57 舟石川 SSS	○	77 ロッソボール HFFC	○
18 小川 SSS	○	38 田彦 SSS	○	58 プリティー310リーベ	×	78 渡里 SSS	○
19 小瀬 SSS	○	39 玉里 SSC	○	59 プリンセス リー	×		
20 小美玉レディース	×	40 津田 SSS	○	60 プルチーノFC	×		

## 提供会場一覧

## 1次ラウンド会場 必要面数 15 面

	1月10日(日曜日)会場	提供チーム名
1	小美玉市 玉里運動公園 A	玉里SSC
2	小美玉市 玉里運動公園 B	MINORI FC
3	小美玉市 玉里運動公園 C	エターナルFC
4	笠間市 北川根ふれあい広場	友部SSS
5	那珂市 ふれあいの杜芝広場	瓜連SSS
6	東海村 久慈川河川敷/上流側	荒谷台SS
7	東海村 箕輪グランド	照沼SSS
8	ひたちなか市 総合/スポ広場 A	津田SSS
9	ひたちなか市 総合/スポ広場 B	田彦SSS
10	ひたちなか市 総合/スポ広場 C	湊第二SSS
11	ひたちなか市 総合/スポ広場 D	湊第三SSS
12	ひたちなか市 那珂川グランド A	勝倉SSS
13	ひたちなか市 那珂川グランド B	湊第一SSS
14	ひたちなか市 那珂川グランド C	平磯SSS
15	水戸市 根本町サッカー場 ①	水戸SSS
予	水戸市 根本町サッカー場 ②	水戸SSS

## 2次ラウンド会場 必要面数 8 面

	1月17日(日曜日)会場	提供チーム名
1	ひたちなか市 総合/スポ広場 A	HFA
2	ひたちなか市 総合/スポ広場 B	HFA
3	ひたちなか市 総合/スポ広場 C	HFA
4	東海村 久慈川河川敷/上流側	荒谷台SS
5	那珂市 総合運動公園多目的広場	瓜連SSS
6	笠間市 北川根ふれあい広場	友部SSS
7	ひたちなか市 那珂川グランド A	HFA
8	ひたちなか市 那珂川グランド B	HFA
予	水戸市 根本町サッカー場 ①	水戸SSS
予	水戸市 根本町サッカー場 ②	水戸SSS
予	ひたちなか市 総合/スポ広場 D	HFA
予	ひたちなか市 那珂川グランド C	HFA

## 決勝ラウンド会場

	1月24日(日曜日)会場	担当
1	水戸市 ツインフィールド A	本部
2	水戸市 ツインフィールド B	本部

※2次ラウンド会場は、1次ラウンド終了後に結果を持って決定します。

※2次ラウンド会場及び対戦組合わせはひたちなか市サッカー協会HPにて公開予定。

競技方法  
補足説明

# 平成27年度 U-12 中央地区チャンピオンCUPサッカー大会

## チャンピオンCUP 競技方法

第1日目：4チームブロックを12組、3チームブロックを6組設けリーグ戦を行う。(48チームを選出)  
4チームブロックの1位、2位、3位チームが2日目の試合に出場する。(36チーム)  
3チームブロックの1位、2位チームが2日目の試合に出場する。(12チーム)

第2日目：3チームα、βブロックを1組したグループを8組設けリーグ戦を行なう、同一グループ内のαブロック1位とβブロック1位が代表決定戦を行い勝者が3日目に出場する。(8チーム選出)

第3日目：8チームによるトーナメント戦を行ない、優勝チームを決定する。  
(第1試合敗者によるフレンドリーマッチを行なう、3位決定戦は行なわない)

### H28年1月10日(日曜日)

1日目 リーグ戦 66チーム  
第1試合開始 10:00

No.	ブロック	1	2	3	4	会場
1	A	★	★	★	★	1
2	B	★	★	★	★	2
3	C	★	★	★	★	3
4	D	★	★	★	★	4
5	E	★	★	★	★	5
6	F	★	★	★	★	6
7	G	★	★	★	★	7
8	H	★	★	★	★	8
9	I	★	★	★	★	9
10	J	★	★	★	★	10
11	K	★	★	★	★	11
12	L	★	★	★	★	12
13	M	★	★	★	---	13
14	N	★	★	★	---	14
15	O	★	★	★	---	15
16	P	★	★	★	---	15
17	Q	★	★	★	---	15
18	R	★	★	★	---	15

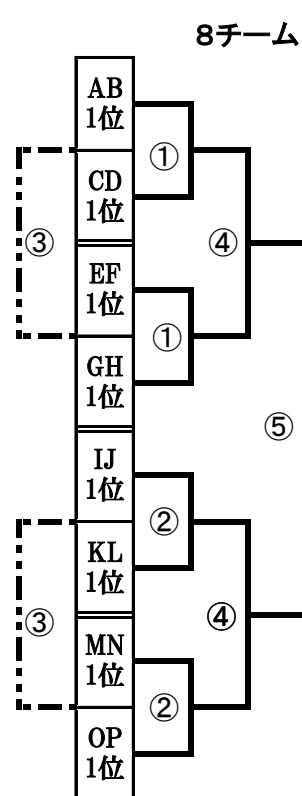
### H28年1月17日(日曜日)

2日目 リーグ戦 48チーム  
第1試合開始 9:30

No.	ブロック	1	2	3	代表	会場
1	A α	Q2	P2	A1	> ★	
	B β	R2	O2	B1		
2	C α	G3	N2	C1	> ★	
	D β	H3	M2	D1		
3	E α	I3	L2	E1	> ★	
	F β	J3	K2	F1		
4	G α	K3	J2	G1	> ★	
	H β	L3	I2	H1		
5	I α	F3	H2	I1	> ★	
	J β	E3	G2	J1		
6	K α	D3	F2	K1	> ★	
	L β	C3	E2	L1		
7	M α	B3	D2	M1	> ★	
	N β	A3	C2	N1		
8	O α	R1	B2	O1	> ★	
	P β	Q1	A2	P1		

### H28年1月24日(日曜日)

3日目 トーナメント戦  
第1試合開始 9:30



#### 1日目 リーグ戦試合時間

4チームブロック=30分(ハ-715分)

第1試合	10:00 ~ 10:35
第6試合	14:30 ~ 15:05

3チームブロック=40分(ハ-720分)

:2組ブロック

第1試合	10:00 ~ 10:45
第6試合	14:30 ~ 15:15

3チームブロック=40分(ハ-720分)

:1組ブロック

第1試合	10:00 ~ 10:45
第6試合	12:20 ~ 13:05

#### 2日目 リーグ戦試合対戦表&試合時間

試合順	開始	対戦チーム	主審	補助	後終了
第1試合	9:30	1 - 2	①	②	10:15
第2試合	10:25	① - ②	1	2	11:10
第3試合	11:20	1 - 3	③	①	12:05
第4試合	12:15	① - ③	3	1	13:00
第5試合	13:10	2 - 3	②	③	13:55
第6試合	14:05	② - ③	2	3	14:50
休憩(25分)		リーグ集計1位選出(PK戦含む)			
第7試合	15:15	α1 - β1	α2	β2	16:00

3チームブロック = 40分(ハ-720分)

決定戦(第7) = 40分(ハ-720分)  
(PK戦)

#### 決勝トーナメント戦

試合順	開始
①	9:30
②	10:30
③	11:40
④	12:30
⑤	13:45

①②④⑤=40分

③=30分(フレンドリー)

表彰式 14:40

全8チーム参加

集合写真撮影

優勝チーム、第2位

第3位 2チーム