

競技方法
補足説明

平成28年度 U-12 中央地区チャンピオンCUPサッカー大会

開催日:H29年 1月 8日(日曜日)
H29年 1月15日(日曜日)
H29年 1月22日(日曜日)

抽選会:H28年11月19日(土曜日)
会場:ワークプラザ 勝田 1F 多目的ホール

出場チーム一覧 出場チーム数 **68** チーム ○:参加, ×:不参加

チーム名	参加	チーム名	参加	チーム名	参加	チーム名	参加
1 荒谷台 SS	○	21 笠原 SSS	○	41 津田 SSS	○	61 プルチーノ FC	×
2 荒谷台 FC	○	22 笠間 SSS	○	42 常澄 SSS	○	62 堀原 SSS	○
3 石神 SSS	○	23 勝倉 SSS	○	43 照沼 SSS	○	63 ホルターラ水戸 SC	○
4 石川 SSS	○	24 桂 SSS	○	44 友部 SSS	○	64 FC ポルターラ	○
5 稲田 SSS	○	25 上中妻 SSS	○	45 那珂 FC	○	65 マルバ茨城 FC	×
6 茨城ひぬま SSS	○	26 木崎 SSS	○	46 那珂FC ジュニオール	○	66 見川 SSS	○
7 岩間JSS	○	27 高野 SSS	○	47 那珂FC レッジーロ	○	67 水戸 SSS	○
8 内原 SSS	○	28 高野 FC	×	48 長岡 SS	○	68 水戸HH.EIKO.Jr	○
9 瓜連 SSS	○	29 五軒 SSS	○	49 中丸 SSS	○	69 緑岡 SSS	○
10 エターナルFC	○	30 佐野 SSS	○	50 納場 SSS	×	70 湊第一 SSS	○
11 FC ウェン大洗	○	31 佐野 FC	×	51 羽鳥 SSS	○	71 湊第二 SSS	×
12 FC クレアティーボ	○	32 サンハロス FC	○	52 浜田 SSS	○	72 湊第三 SSS	○
13 FC ラソス水戸	○	33 城東 SSS	○	53 HF FC トアライゼ	○	73 MINORI FC	○
14 FC 百里	○	34 常北 SSS	○	54 ひたちなかガールズ	×	74 六ツ野 SSS	○
15 FC リリー	○	35 新荘常磐 SSS	○	55 平磯 SSS	○	75 山方 SSS	○
16 大戸 SSS	○	36 ソヒーゾ FC	×	56 フェリース FC	○	76 吉田 SSS	○
17 大宮 SSS	○	37 大子 SSS	○	57 双葉台 SSS	○	77 吉田ヶ丘 SSS	○
18 小川 SSS	○	38 橘 SS	○	58 舟石川 SSS	○	78 ロッソドール HFFC	○
19 小瀬 SSS	○	39 田彦 SSS	○	59 プリティー310リーベ	×	79 渡里 SSS	○
20 小美玉レディース	×	40 玉里 SSC	○	60 プリンセス リー	×		

提供会場一覧

1次ラウンド会場 必要面数 14 面

	1月 8日(日曜日)会場	提供チーム名
1	小美玉市 玉里運動公園 A	玉里SSC
2	小美玉市 玉里運動公園 B	エターナルFC
3	小美玉市 玉里運動公園 C	羽鳥SSS
4	笠間市 北川根ふれあい広場	友部SSS
5	那珂市 ふれあいの杜芝広場	那珂FC
6	東海村 久慈川河川敷/上流側	舟石川SSS
7	東海村 久慈川河川敷/下流側	中丸SSS
8	東海村 箕輪グラウンド	照沼SSS
9	ひたちなか市運動公園 スポーツ広場 A	高野SSS
10	ひたちなか市運動公園 スポーツ広場 B	勝倉SSS
11	ひたちなか市運動公園 スポーツ広場 C	湊第三SSS
12	ひたちなか市 那珂川グラウンド A	佐野SSS
13	ひたちなか市 那珂川グラウンド B	六ツ野SSS
14	水戸市 根本町サッカー場 ①	水戸SSS
予	水戸市 根本町サッカー場 ②	水戸SSS

2次ラウンド会場 必要面数 8 面

	1月15日(日曜日)会場	提供チーム名
1	笠間市 北川根ふれあい広場	友部SSS
2	那珂市 総合運動公園多目的広場	那珂FCジュニオール
3	東海村 久慈川河川敷/上流側	中丸SSS
4	東海村 久慈川河川敷/下流側	舟石川SSS
5	ひたちなか市 那珂川グラウンド A	HFA
6	ひたちなか市 那珂川グラウンド B	HFA
7	ひたちなか地区 多目的広場 C-1	HFA
8	ひたちなか地区 多目的広場 C-2	HFA
予	ひたちなか地区 多目的広場 B-1	HFA
予	ひたちなか地区 多目的広場 B-2	HFA
予	水戸市 根本町サッカー場 ①	水戸SSS
予	水戸市 根本町サッカー場 ②	水戸SSS

決勝ラウンド会場

	1月22日(日曜日)会場	担当
1	水戸市 ツインフィールド A	本部
2	水戸市 ツインフィールド B	本部

※2次ラウンド会場は、1次ラウンド終了後に結果を持って決定します。

※2次ラウンド会場及び対戦組合わせは「水戸市サッカー協会」「ひたちなか市サッカー協会」HPにて公開予定。

競技方法
補足説明

平成28年度 U-12 中央地区チャンピオンCUPサッカー大会

チャンピオンCUP 競技方法

第1日目：4チームブロックを8組、3チームブロックを12組設けリーグ戦を行う。(48チームを選出)
4チームブロックの1位、2位、3位チームが2日目の試合に出場する。(24チーム)
3チームブロックの1位、2位チームが2日目の試合に出場する。(24チーム)

第2日目：3チームα、βブロックを1組したグループを8組設けリーグ戦を行なう、同一グループ内のαブロック1位とβブロック1位が代表決定戦を行い勝者が3日目に出場する。(8チーム選出)

第3日目：8チームによるトーナメント戦を行ない、優勝チームを決定する。
(第1試合敗者によるフレンドリーマッチを行なう、3位決定戦は行なわない)

H29年1月 8日(日曜日)

1日目 リーグ戦 68チーム
第1試合開始 10:00

No.	ブロック	1	2	3	4	会場
1	A	★	★	★	★	1
2	B	★	★	★	★	2
3	C	★	★	★	★	3
4	D	★	★	★	★	4
5	E	★	★	★	★	5
6	F	★	★	★	★	6
7	G	★	★	★	★	7
8	H	★	★	★	★	8
9	I	★	★	★	---	9
10	J	★	★	★	---	10
11	K	★	★	★	---	11
12	L	★	★	★	---	12
13	M	★	★	★	---	13
14	N	★	★	★	---	14
15	O	★	★	★	---	15
16	P	★	★	★	---	16
17	Q	★	★	★	---	17
18	R	★	★	★	---	18
19	S	★	★	★	---	19
20	T	★	★	★	---	20

1日目 リーグ戦試合時間

4チームブロック=30分(ハ-715分)

第1試合 10:00 ~ 10:35

第6試合 14:30 ~ 15:05

3チームブロック=40分(ハ-720分)

:2組ブロック

第1試合 10:00 ~ 10:45

第6試合 14:30 ~ 15:15

3チームブロック=40分(ハ-720分)

:1組ブロック

第1試合 10:00 ~ 10:45

第6試合 12:20 ~ 13:05

H29年1月15日(日曜日)

2日目 リーグ戦 48チーム
第1試合開始 9:30

No.	ブロック	1	2	3	代表	会場
1	A α	Q1	M2	A1	> ★	
	B β	R1	N2	B1		
2	C α	S1	O2	C1	> ★	
	D β	T1	P2	D1		
3	E α	A2	Q2	E1	> ★	
	F β	B2	R2	F1		
4	G α	C2	S2	G1	> ★	
	H β	D2	T2	H1		
5	I α	E2	A3	I1	> ★	
	J β	F2	B3	J1		
6	K α	G2	C3	K1	> ★	
	L β	H2	D3	L1		
7	M α	I2	E3	M1	> ★	
	N β	J2	F3	N1		
8	O α	K2	G3	O1	> ★	
	P β	L2	H3	P1		

※第1試合開始の30分前に代表者ミーティング開催

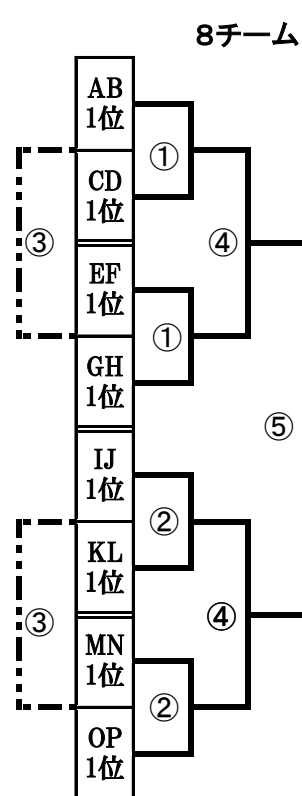
2日目 リーグ戦試合対戦表&試合時間

試合順	開始	対戦チーム	主審	補助	後終了
第1試合	9:30	1 - 2	①	②	10:15
第2試合	10:25	① - ②	1	2	11:10
第3試合	11:20	1 - 3	③	①	12:05
第4試合	12:15	① - ③	3	1	13:00
第5試合	13:10	2 - 3	②	③	13:55
第6試合	14:05	② - ③	2	3	14:50
休憩(25分)		リーグ集計1位選出(PK戦含む)			
第7試合	15:15	α1 - β1	α2	β2	16:00

3チームブロック = 40分(ハ-720分)
決定戦(第7) = 40分(ハ-720分)
(PK戦)

H29年1月22日(日曜日)

3日目 トーナメント戦
第1試合開始 10:00



決勝トーナメント戦

試合順	開始
①	10:00
②	11:00
③	12:00
④	12:45
⑤	14:00

①②④⑤=40分
③=30分(フレンドリー)

表彰式 15:00
集合写真撮影
優勝チーム、第2位
第3位 2チーム