

平成30年度 U-12 中央地区チャンピオンCUPサッカー大会

開催日：H31年 1月13日(日曜日)
H31年 1月20日(日曜日)
H31年 1月26日(土曜日)

抽選会：H30年11月17日(土曜日)
会場：東海村産業・情報プラザ 3F 301・302会議室

出場チーム一覧 出場チーム数 **63** チーム ○：参加，×：不参加

チーム名	参加	チーム名	参加	チーム名	参加	チーム名	参加
1 荒谷台 SS	○	21 笠間 SSS	○	41 照沼 SSS	○	61 見川 SSS	○
2 石神 SSS	○	22 カンマアカデミー水戸	○	42 友部 SSS	○	62 水戸 SSS	○
3 石川堀原	○	23 鹿島アントラーズノルテ	×	43 長岡 SS	○	63 水戸ホーリーホック	○
4 稲田 SSS	○	24 勝倉 SSS	×	44 那珂 FC	○	64 緑岡 SSS	○
5 茨城ひぬま SSS	○	25 桂 SSS	○	45 那珂 FC ジュニオール	○	65 湊第一 SSS	○
6 内原 SSS	○	26 上中妻 SSS	○	46 那珂 FCLレジーロ	○	66 湊第三 SSS	○
7 瓜連 SSS	○	27 木崎 SSS	○	47 中丸 SSS	○	67 湊第二 SSS	○
8 エターナルFC	○	28 高野 SSS	○	48 納場 SSS	○	68 MINORI FC	○
9 FC ウェレン大洗	○	29 五軒 SSS	○	49 羽鳥 SSS	○	69 六ツ野 SSS	○
10 FC クレアティーボ	○	30 佐野 SSS	○	50 浜田 SSS	○	70 山方 SSS	○
11 FC 百里	○	31 ジュノーFC	×	51 ひたちなかガールズ	×	71 吉田ヶ丘 SSS	×
12 FC ホルターラ	○	32 城東 SSS	○	52 平磯 SSS	○	72 吉田 SSS	○
13 FC ラオス水戸	○	33 常北 SSS	○	53 フェリースFC	○	73 ロッソドル FFC	○
14 FC リー	○	34 新荘常磐 SSS	○	54 双葉台 SSS	○	74 渡里 SSS	○
15 大戸 SSS	○	35 ソヒーゾFC	×	55 舟石川 SSS	○		
16 大宮 SSS	○	36 大子 SSS	○	56 プリティー310リーベ	×		
17 小川 SSS	○	37 田彦 SSS	○	57 プリンセスリー	×		
18 小瀬 SSS	○	38 玉里 SSC	○	58 プルチーノFC	×		
19 小美玉レディース	×	39 津田 SSS	○	59 ホルターラ水戸SC	○		
20 笠原 SSS	○	40 常澄 SSS	○	60 マルバ茨城FC	×		

提供会場一覧

1次ラウンド会場 必要面数 16 面

	1月13日(日曜日)会場	提供チーム名
1	東海村久慈川河川敷グラウンド上流	中丸 SSS ●
2	東海村箕輪グラウンド	照沼 SSS ●
3	那珂市ふれあいの杜	瓜連 SSS ●
4	ひたちなか市那珂川グラウンドA	高野 SSS ●
5	ひたちなか市那珂川グラウンドB	佐野 SSS ●
6	笠間市 北川根ふれあい広場	友部 SSS ●
7	小美玉市エターナルグラウンド	エターナルFC ●
8	小美玉市タスパジャパンミートパークA	玉里 SSC ●
9	小美玉市タスパジャパンミートパークB	小川 SSS ●
10	小美玉市タスパジャパンミートパークC	羽鳥 SSS ●
11	小美玉市タスパジャパンミートパークD	MINORI FC ●
12	常陸大宮市西部運動公園A	大宮 SSS ●
13	常陸大宮市西部運動公園B	大宮 SSS ●
14	水戸市エヌマレーナ	ホルターラ水戸SC ●
15	水戸市根本町グラウンド①	水戸 SSS ●
16	水戸市根本町グラウンド②	水戸 SSS ●

2次ラウンド会場 必要面数 8 面

	1月20日(日曜日)会場	提供チーム名
1	東海村久慈川河川敷グラウンド上流	中丸 SSS ●
2	東海村箕輪グラウンド	照沼 SSS ●
3	那珂市ふれあいの杜	瓜連 SSS ●
4	ひたちなか地区多目的広場A	HFA ●
5	ひたちなか地区多目的広場B	HFA ●
6	ひたちなか地区多目的広場C	HFA ●
7	ひたちなか地区多目的広場D	HFA ●
8	笠間市北川根ふれあい広場	友部 SSS ●
9	水戸市根本町グラウンド	水戸 SSS 予

決勝ラウンド会場

	1月26日(土曜日)会場	担当
1	水戸市ツインフィールド人工芝 A	本部
2	水戸市ツインフィールド人工芝 B	本部

※2次ラウンド会場は、1次ラウンド終了後に結果を持って決定します。

※2次ラウンド会場及び対戦組合わせは「水戸市サッカー協会」「ひたちなか市サッカー協会」HPにて公開予定。

平成29年度 U-12 中央地区チャンピオンCUPサッカー大会

チャンピオンCUP 競技方法

1次ラウンド: 参加61チームを4チーム13ブロック、3チーム3ブロックの16ブロックに分けリーグ戦を行う。
各ブロック1位、2位の32チームが2次ラウンドに進出する。(32チーム)

2次ラウンド: 32チームを4チーム8ブロックに分けリーグ戦を行い1位8チームが決勝ラウンドに進出する。

決勝ラウンド: 8チームによるトーナメント戦を行ない、優勝チームを決定する。
(第1試合敗者によるフレンドリーマッチを行なう、3位決定戦は行なわない)

H31年1月13日(日曜日)

1次ラウンドリーグ戦 63チーム
第1試合開始 10:00

No.	ブロック	1	2	3	4	会場
1	A	★	★	★	★	1
2	B	★	★	★	★	2
3	C	★	★	★	★	3
4	D	★	★	★	★	4
5	E	★	★	★	★	5
6	F	★	★	★	★	6
7	G	★	★	★	★	7
8	H	★	★	★	★	8
9	I	★	★	★	★	9
10	J	★	★	★	★	10
11	K	★	★	★	★	11
12	L	★	★	★	★	12
13	M	★	★	★	★	13
14	N	★	★	★	★	14
15	O	★	★	★	★	15
16	P	★	★	★	---	16

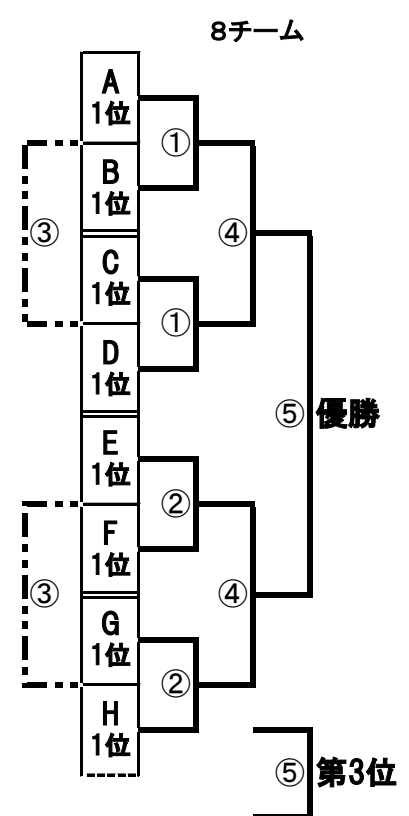
H31年1月20日(日曜日)

2次ラウンドリーグ戦 32チーム
第1試合開始 10:00

No.	ブロック	1	2	3	4	会場
1	A	H2	A 1	I1	P2	
2	B	G2	B 1	J1	O2	
3	C	F2	C 1	K1	N2	
4	D	E2	D 1	L1	M2	
5	E	D2	E 1	M1	L2	
6	F	C2	F 1	N1	K2	
7	G	B2	G 1	O1	J2	
8	H	A2	H 1	P1	I2	

H31年1月26日(土曜日)

決勝ラウンドトーナメント戦
第1試合開始 10:00



※第1試合開始の30分前に代表者ミーティング開催

1日目 リーグ戦試合時間

4チームブロック=30分(ハ-715分)

第1試合	10:00	~	10:35
第6試合	14:30	~	15:05

3チームブロック=40分(ハ-720分)

:2組ブロック

第1試合	10:00	~	10:45
第6試合	14:35	~	15:20

3チームブロック=40分(ハ-720分)

:1組ブロック

第1試合	10:00	~	10:45
第3試合	12:20	~	13:05

2日目 リーグ戦試合時間

4チームブロック=30分(ハ-715分)

第1試合	10:00	~	10:35
第6試合	14:30	~	15:05

決勝トーナメント戦試合時間

試合順	開始	~	開始
①	10:00	~	10:45
②	11:00	~	11:45
③	12:00	~	12:35
④	12:45	~	13:30
⑤	14:00	~	14:45

①②④⑤=40分

③=30分(フレンドリー)

表彰式 15:00

集合写真撮影

優勝チーム、第2位

第3位、第4位